

Línea de Cocción Modular EVO700 Parrilla eléctrica top HP 800mm, módulo completo

ARTÍCULO # _____

MODELO # _____

NOMBRE # _____

SIS # _____

AIA # _____



372267 (Z7GREHGS0P)

Parrilla eléctrica top HP,
módulo completo 800mm,
raspador incluido

Descripción

Artículo No.

Elementos de calentamiento acorazados situados bajo la placa de cocción que se pueden elevar. Parrillas fácilmente extraíbles para su limpieza. Grifo integrado. Cuba fija con drenaje. Top prensado extra resistente de acero inoxidable con 1,5mm de espesor. Bordes laterales con ángulos rectos para un ajuste perfecto entre unidades. Conformidad WRAS. 415V

Características técnicas

- Elementos térmicos Incoloy colocados bajo la superficie de cocción.
- Cada cámara de combustión tiene una regulación de potencia independiente a través de un mando de control.
- Luz indicadora de potencia.
- Cuba fija para recoger los jugos y grasas residuales de la cocción.
- Gran desagüe protegido por un tubo de rebosadero y un filtro.
- Se debe añadir agua a la cuba antes de comenzar a operar.
- Alarma luminosa avisa cuando el nivel de agua en la cuba está bajo.
- Mando de control para el grifo de llenado de agua.
- Deflectores extraíbles en acero inoxidable para recuperar el calor y reducir los tiempos de cocción.
- Alzatina en acero inoxidable en los lados de la superficie de cocción. La alzatina se quita fácilmente para su limpieza.
- Los elementos de calentamiento basculan a 90° para una fácil limpieza.
- Parrilla de 2 mm de espesor en forma de U extraíble para un rápido calentamiento de la superficie de cocción.
- La configuración Top puede instalarse en una base refrigerada/congelada con opciones de disposición limitadas.
- Adecuado para la instalación en el mostrador.

Construcción

- La unidad tiene 700mm de profundidad para dar una mayor superficie de área de trabajo.
- Los bordes laterales de la máquina son en ángulo recto para una unión perfecta entre unidades, eliminando huecos y posibles infiltraciones de suciedad.
- Plano de trabajo en acero inoxidable en una sola pieza prensada de 1,5 mm de espesor.
- Todos los paneles exteriores son en acero inoxidable con acabado Scotch Brite.
- Protección IPx4 contra el agua.

accesorios incluidos

- 1 de Rascador para parrilla eléctrica top HP PNC 206436

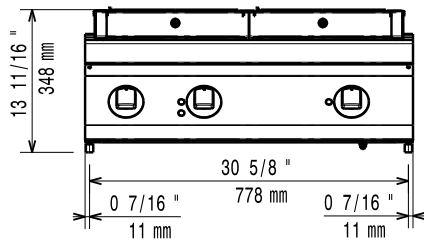
accesorios opcionales

- Kit de sellado de juntas PNC 206086
- Soporte para sistema a puente 800 mm PNC 206137
- Soporte para sistema a puente 1000 mm PNC 206138
- Soporte para sistema a puente 1200 mm PNC 206139
- Soporte para sistema a puente 1400 mm PNC 206140
- Soporte para sistema a puente 1600 mm PNC 206141
- Pasamanos frontal 800 mm PNC 206167
- Apoyaplatos 800 mm PNC 206186

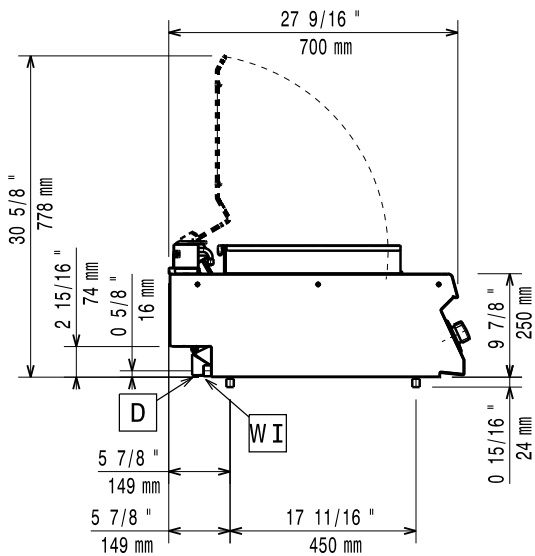
Aprobación: _____

- Pasamanos frontal 1200 mm PNC 206191
- Pasamanos frontal 1600 mm PNC 206192
- Pasamanos laterales, derecha e izquierda PNC 206240
- 2 soportes con guías para base abierta para 4 GN 1/1 (para bases armario abiertas de elementos monobloque pedir 206244) PNC 206257
- 2 paneles cobertura lateral para elementos top PNC 206320
- Rascador para parrilla eléctrica top HP PNC 206436
- Extensión de drenaje para parrilla eléctrica HP PNC 206437

Alzado

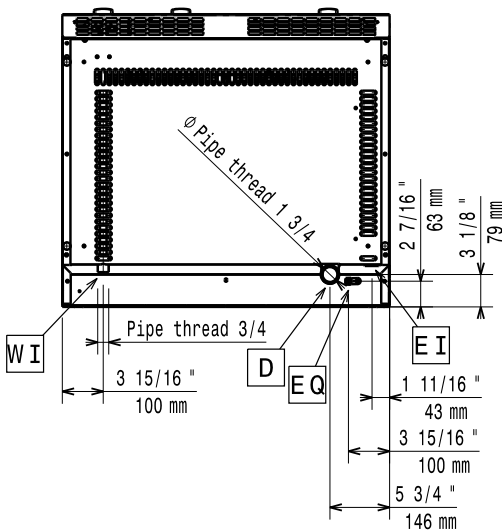


Lateral



- D = Desagüe
- EI = Conexión eléctrica (energía)
- EQ = Tornillo equipotencial
- WI = Entrada de agua

Planta



Eléctrico

Suministro de voltaje	400-415 V/3N ph/50/60 Hz
Predispuesto para:	400-415V 3N~ 50/60Hz
Potencia eléctrica max.:	6.9-7.5kW

Info

Si el aparato está situado al lado o próximo a mobiliario sensible a la temperatura, se debería dejar un hueco de seguridad aproximado de 150 mm, o insertar un aislamiento térmico.

Dimensiones externas, ancho	800 mm
Dimensiones externas, fondo	700 mm
Dimensiones externas, alto	250 mm
Peso neto	75 kg
Peso del paquete	65 kg
Alto del paquete:	530 mm
Ancho del paquete:	820 mm
Fondo del paquete:	860 mm
Volumen del paquete	0.37 m ³
Grupo de certificación:	HEG7E2
Ancho de la superficie de cocción:	705 mm
Fondo de la superficie de cocción	400 mm